

/ Marley MD 冷却塔 /

工程数据和规格手册



工程数据

示意图	6
基础	22
出水口接口	24
吊装信息	25
防冻	26
水质	27

规格/基本配置

基本配置	28
热力性能	28
性能担保	28
设计负荷	29
结构	29
机械设备	29
填料、百叶和除水器	31
热水配水系统	31
围护板和风扇罩	31
检修通道	31
集水盆	32
质保	32

规格/选件

不锈钢选件	
不锈钢集水盆	33
全不锈钢冷却塔	33
便利与安全选件	
机械检修平台	34
延伸爬梯	34
爬梯安全护笼	34
马达起吊机	34
马达和风扇起吊机	34
控制选件	
风扇马达启动器控制面板	35
振动开关	36
水盆加热器	36
风扇马达变速传动装置	36
其他各种选件	
集水盆平衡槽截流板	38
优质高效率马达	38
噪音控制	39

■ 抽风装置

- 高效风扇 – 宽幅叶片设计令其可以在低转速下发挥最大效能
- 舒缓进风口风筒 – 确保气体通过风筒时覆盖区域全面，气流平稳
- 球面滚柱推力轴承的额定 L₁₀ 寿命为 100,000 小时
- TEFC 风扇马达 – 1.15 使用系数，可变扭矩，并特别为冷却塔应用作了专门绝缘处理
- MD 系列抽风装置包括结构支架，五年质量保证。马达由马达制造商提供单独的质量保证

■ 配水系统

- 压力式喷淋系统将水均匀分配在填料上
- 不易堵塞的聚丙烯喷头 – 在填料区精确配水
- Marley MC 热成型 PVC 薄膜填料组装成填料块，以便拆卸和清洗
- Marley XCEL 除水器 – 漂滴损失在设计水量下不超过设计 GPM 流量的 0.001%

■ 结构

- 抽风式和逆流型的设计要求的底座面积远小于横流式冷却塔的要求
- 300 系列不锈钢、316 不锈钢或重型镀锌轧钢构造
- 工厂装配 – 确保最终现场安装毫无纰漏
- 三重流程 PVC 进风百叶 – 减少溅水量并避免阳光照到集水盆



MD 冷却塔为镀锌钢结构的逆流式冷却塔，在工厂组装（可提供现场组装），设计用于空调和冷藏系统，也可用于清洁水的轻型或中型工业工艺。Marley MD 从大约 75 年前 Marley 率先提出的工厂组装的冷却塔概念演化而来，包含了所有客户认可的有价值的设计改进。MD 冷却塔代表当今此类冷却塔的最高技术水准。

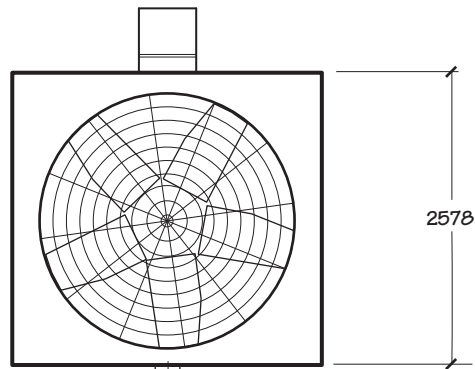
本手册的规格介绍部分不仅用相关语言描述出一个确切的 MD 冷却塔，而且明确了为何某些条目和特点至关重要，需要具体说明的原因，旨在矢志满足客户的要

求。28 页至 39 页的左栏文字介绍了各种规格，右栏文字则对主题内容加以注释和评价。

33 页至 39 页的文字说明了购置一台基本的冷却塔的情况，即它具备规定的热力性能，但缺少提升运行与维护性能的各种附件，而这些附件正是那些系统（冷却塔只是其中一部分）后续操作负责人员所需要的。同时还有标准材料，这些材料经测试和试验证明，它们在正常运行条件下具备令人满意的使用寿命。

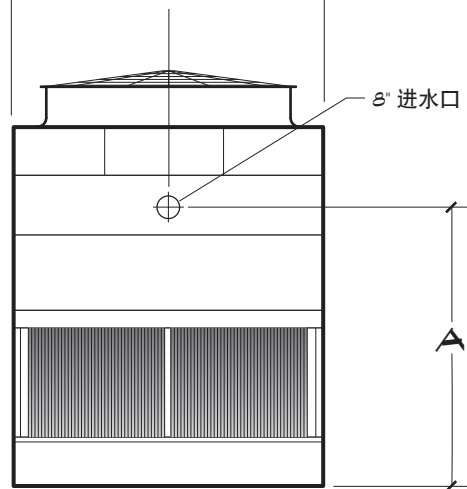
33 页至 39 页的文字介绍那些添加的零部件和材料，可根据用户的要求订制冷却塔。

MD5008 单间冷却塔

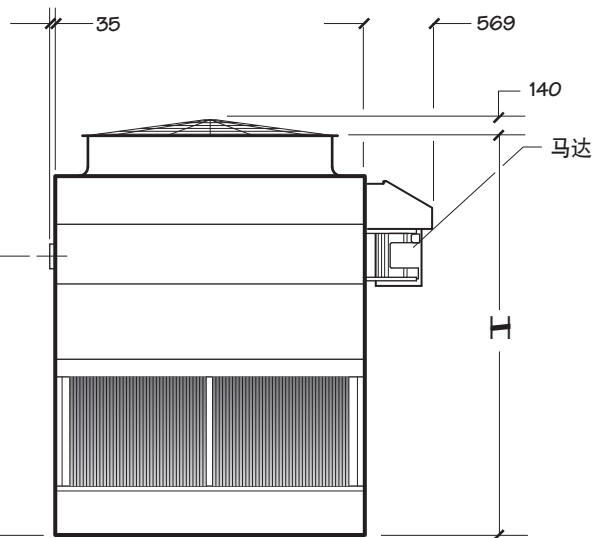


平面图

2731



侧立面图



端侧立面图

这一数据仅用于初期布置平面图。可向您的 Marley 销售代理索取最新图纸。

UPDATE 基于 Web 的选塔软件- 在 spxcooling.com 上提供 - 可根据客户的特定设计要求提供 MD 型号的建议。

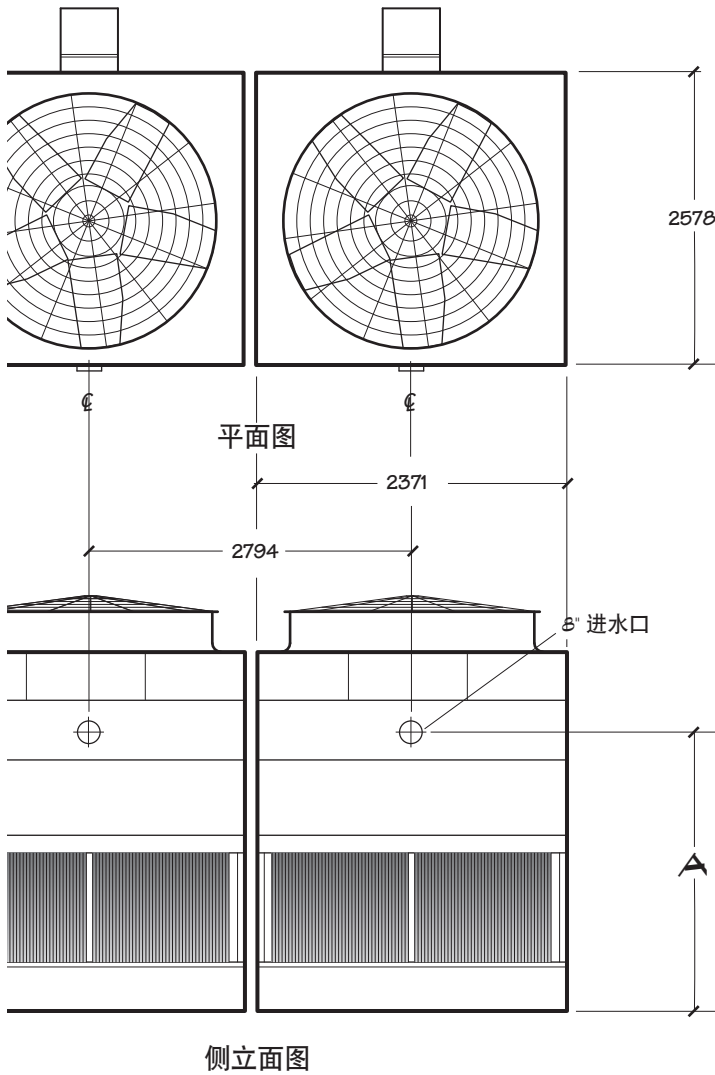
MD5008 单间冷却塔

型号 说明 2	公吨 说明 3	马达 千瓦	分贝 距离进风口表面 1.5 米	尺寸(毫米)		设计运行重量 千克	运输重量 千克	
				H	A		重量 / 间	最重部分
MD5008MAC1L	165	5.5	80	3294	2181	3051	1702	891
MD5008MLC1L	163	5.5	79					
MD5008NAC1L	179	7.5	81					
MD5008NLC1L	179	7.5	79					
MD5008PAC1L	202	11	81					
MD5008PLC1L	202	11	80					
MD5008QAC1L	216	15	81					
MD5008QLC1L	216	15	80					
MD5008MAD1L	180	5.5	80	3599	2486	3176	1828	936
MD5008MLD1L	177	5.5	79					
MD5008NAD1L	197	7.5	81					
MD5008NLD1L	196	7.5	79					
MD5008PAD1L	223	11	81					
MD5008PLD1L	223	11	80					
MD5008QAD1L	239	15	81					
MD5008QLD1L	238	15	80					
MD5008MAF1L	189	5.5	80	3904	2791	3302	1953	1062
MD5008MLF1L	185	5.5	79					
MD5008NAF1L	207	7.5	81					
MD5008NLF1L	206	7.5	79					
MD5008PAF1L	234	11	81					
MD5008PLF1L	234	11	80					
MD5008QAF1L	255	15	81					
MD5008QLF1L	257	15	80					

说明

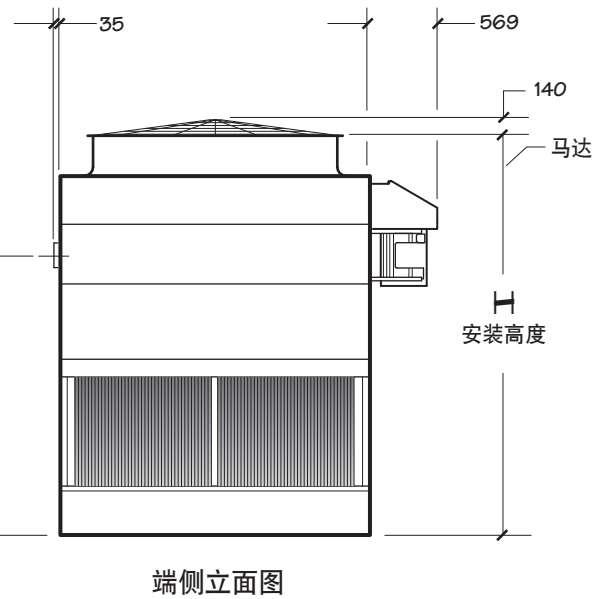
- 1 这一数据栏仅用于初期布置平面图。可向您的 Marley 销售代理索取最新图纸。所有表数据均以单间为准。
- 2 型号的最后两位字符表示冷却塔间数和多间塔的布置方式。
- 3 公称吨以 35°C 热水、29.5°C 冷水、25.5°C 湿球温度和每吨 0.68 立方米 / 时的流量为基准。Marley **UPDATE** 是一种基于 web 的选塔软件，它能够根据特定设计要求推荐 MD 型号。
- 4 标准溢流管的直径为 3"外螺纹接口位于集水盆一侧。补给水接口的直径为 2"外螺纹接口位于冷却塔一侧。3"外螺纹的排污接口位于集水盆一侧。

MD5008 多拼冷却塔



这一数据仅用于初期布置平面图。可向您的 Marley 销售代理索取最新图纸。

UPDATE 基于 Web 的选塔软件- 在 spxcooling.com 上提供 - 可根据客户的特定设计要求提供 MD 型号的建议。



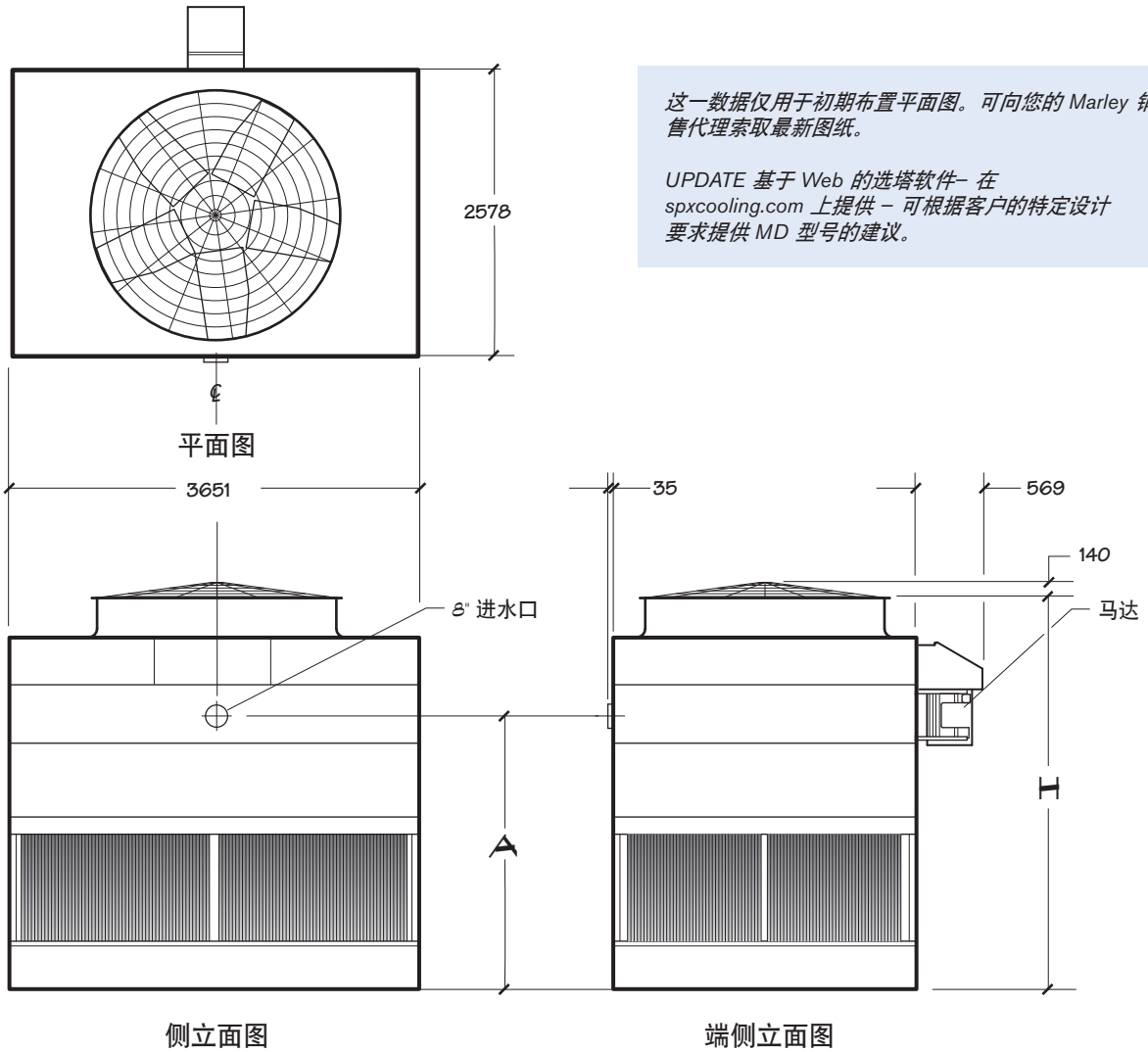
MD5008 多拼冷却塔

型号 说明 ²	公吨 说明 ³	马达 千瓦	分贝 距离进风口表面 1.5 米	尺寸(毫米)		设计运行重量 千克	运输重量 千克	
				H	A		重量 / 间	最重部分
MD5008MAC2L	165	5.5	80	3526	2413	3072	1723	891
MD5008MLC2L	165	5.5	79					
MD5008NAC2L	179	7.5	81					
MD5008NLC2L	179	7.5	79					
MD5008PAC2L	202	11	81					
MD5008PLC2L	202	11	80					
MD5008QAC2L	217	15	81					
MD5008QLC2L	217	15	80					
MD5008MAD2L	180	5.5	80	3831	2718	3197	1848	957
MD5008MLD2L	180	5.5	79					
MD5008NAD2L	196	7.5	81					
MD5008NLD2L	196	7.5	79					
MD5008PAD2L	222	11	81					
MD5008PLD2L	222	11	80					
MD5008QAD2L	239	15	81					
MD5008QLD2L	239	15	80					
MD5008MAF2L	188	5.5	80	4136	3023	3323	1974	1083
MD5008MLF2L	188	5.5	79					
MD5008NAF2L	205	7.5	81					
MD5008NLF2L	205	7.5	79					
MD5008PAF2L	234	11	81					
MD5008PLF2L	234	11	80					
MD5008QAF2L	251	15	81					
MD5008QLF2L	251	15	80					

说明

- 1 这一数据栏仅用于初期布置平面图。可向您的 Marley 销售代理索取最新图纸。所有表数据均以单间为准。
- 2 型号的最后两位字符表示冷却塔间数和多间塔的布置方式。根据选择适当更改。
- 3 公称吨以 35°C 热水、29.5°C 冷水、25.5°C 湿球温度和每吨 0.68 立方米 / 时的流量为基准。Marley **UPDATE** 是一种基于 web 的选塔软件，它能够根据特定设计要求推荐 MD 型号。
- 4 标准溢流管的直径为 3"外螺纹接口位于集水盆一侧。补给水接口的直径为 2"外螺纹接口位于冷却塔一侧。3"外螺纹的排污接口位于集水盆一侧。

MD5010 单侧冷却塔



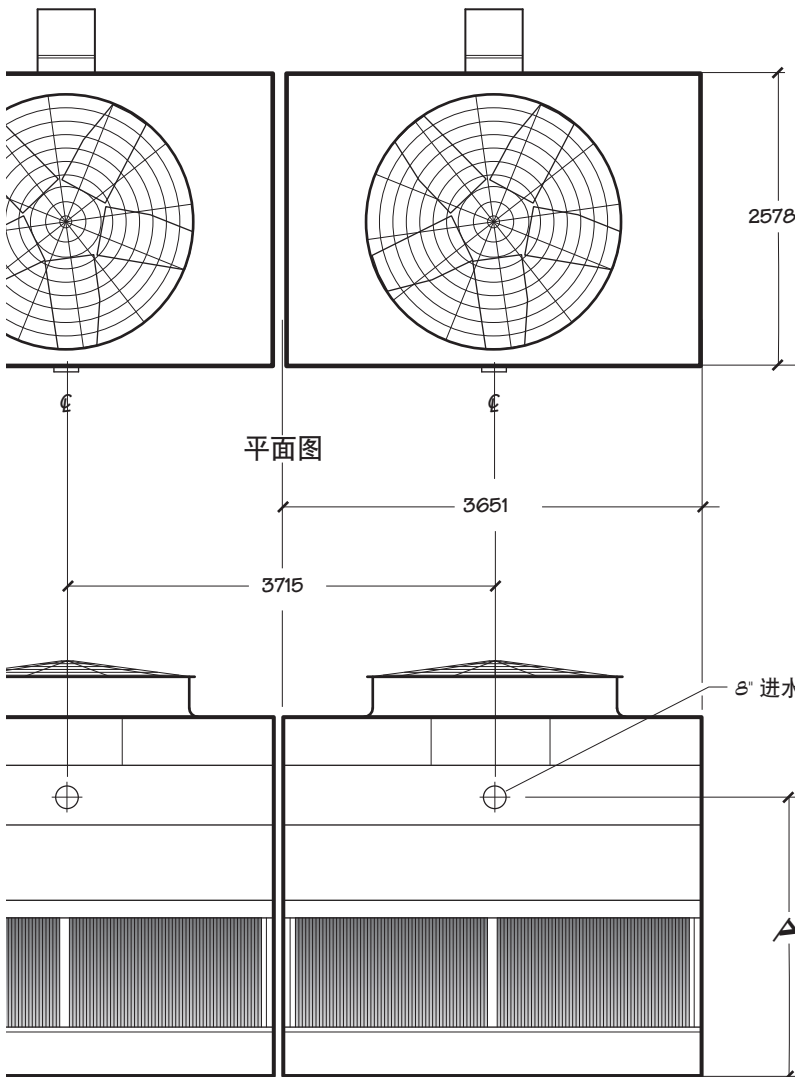
MD5010 单间冷却塔

型号 说明 2	公吨 说明 3	马达 千瓦	分贝 距离进风口表面 1.5 米	尺寸(毫米)		设计运行重量 千克	运输重量 千克	
				H	A		重量 / 间	最重部分
MD5010PAC1L	248	11	81	3412	2299	3883	2079	1052
MD5010PLC1L	249	11	80					
MD5010QAC1L	269	15	81					
MD5010QLC1L	270	15	80					
MD5010RAC1L	286	18.5	81					
MD5010RLC1L	289	18.5	80					
MD5010PAD1L	279	11	81	3717	2604	4046	2242	1190
MD5010PLD1L	280	11	80					
MD5010QAD1L	304	15	81					
MD5010QLD1L	305	15	80					
MD5010RAD1L	325	18.5	81					
MD5010RLD1L	329	18.5	80					
MD5010PAF1L	293	11	81	4021	2909	4234	2430	1353
MD5010PLF1L	294	11	80					
MD5010QAF1L	317	15	81					
MD5010QLF1L	318	15	80					
MD5010RAF1L	341	18.5	81					
MD5010RLF1L	346	18.5	80					
MD5010SAF1L	360	22	81					
MD5010SLF1L	362	22	81					

说明

- 1 这一数据栏仅用于初期布置平面图。可向您的 Marley 销售代理索取最新图纸。所有表数据均以单间为准。
- 2 型号的最后两位字符表示冷却塔间数和多间塔的布置方式。
- 3 公称吨以 35°C 热水、29.5°C 冷水、25.5°C 湿球温度和每吨 0.68 立方米 / 时的流量为基准。Marley **UPDATE** 是一种基于 web 的选塔软件，它能够根据特定设计要求推荐 MD 型号。
- 4 标准溢流管的直径为 3" 外螺纹接口位于集水盆一侧。补给水接口的直径为 2" 外螺纹接口位于冷却塔一侧。3" 外螺纹的排污接口位于集水盆一侧。

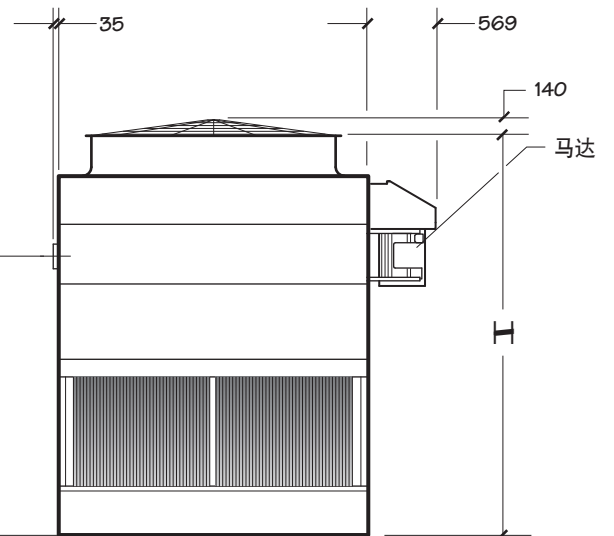
MD5010 多拼冷却塔



侧立面图

这一数据仅用于初期布置平面图。可向您的 Marley 销售代理索取最新图纸。

UPDATE 基于 Web 的选塔软件- 在 spxcooling.com 上提供 - 可根据客户的特定设计要求提供 MD 型号的建议。



端侧立面图

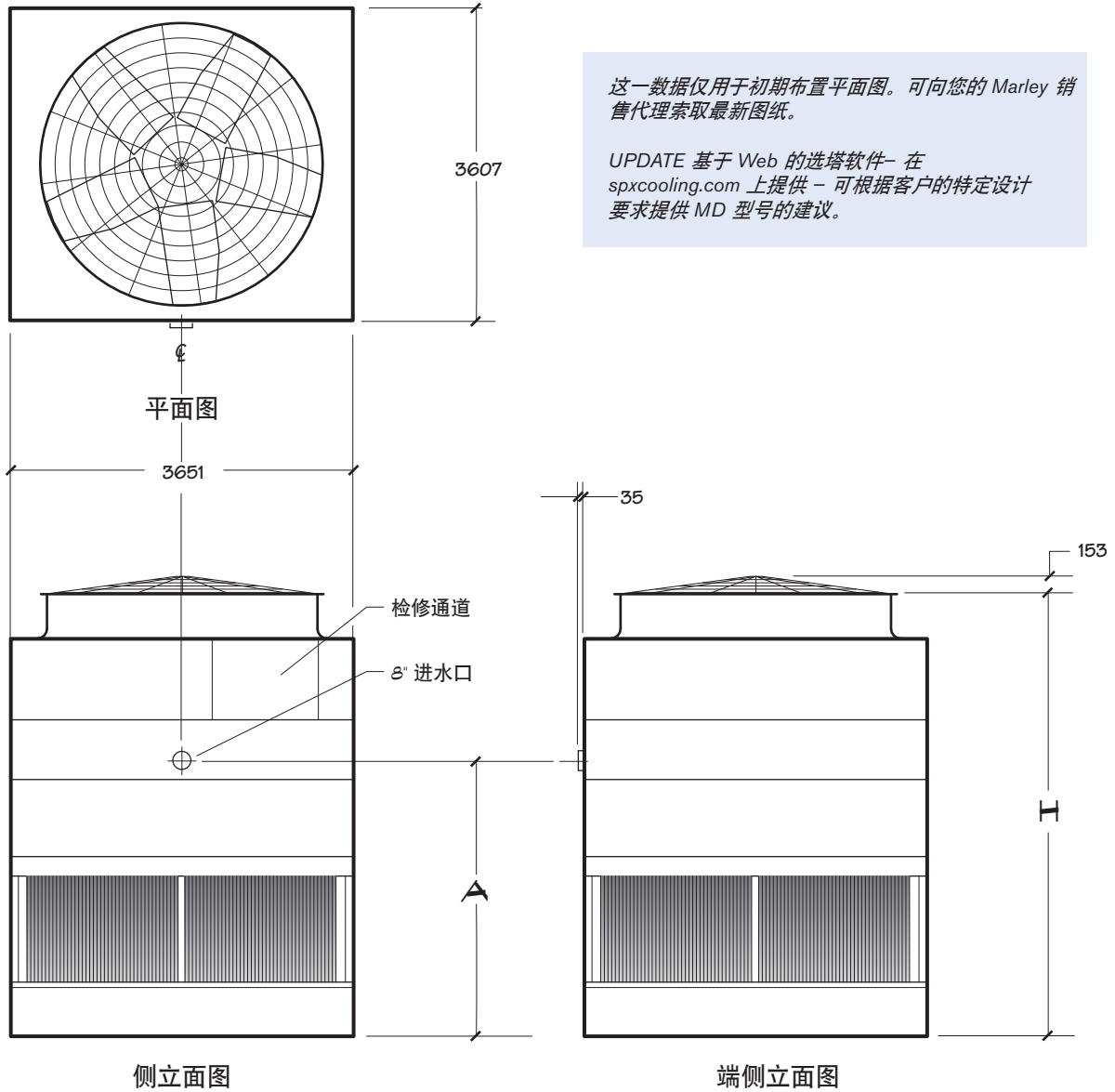
MD5010 多拼冷却塔

型号 说明 2	公吨 说明 3	马达 千瓦	分贝 距离进风口表面 1.5 米	尺寸 (毫米)		设计运行重量 千克	运输重量 千克	
				H	A		重量 / 间	最重部分
MD5010PAC2L	248	11	81	3628	2515	3906	2102	1052
MD5010PLC2L	249	11	80					
MD5010QAC2L	269	15	81					
MD5010QLC2L	270	15	80					
MD5010RAC2L	286	18.5	81					
MD5010RLC2L	289	18.5	80					
MD5010PAD2L	279	11	81	3932	2820	4069	2265	1213
MD5010PLD2L	280	11	80					
MD5010QAD2L	304	15	81					
MD5010QLD2L	305	15	80					
MD5010RAD2L	325	18.5	81					
MD5010RLD2L	329	18.5	80					
MD5010PAF2L	293	11	81	4237	3124	4256	2453	1376
MD5010PLF2L	294	11	80					
MD5010QAF2L	317	15	81					
MD5010QLF2L	318	15	80					
MD5010RAF2L	341	18.5	81					
MD5010RLF2L	346	18.5	80					
MD5010SAF2L	360	22	81					
MD5010SLF2L	362	22	81					

说明

- 1 这一数据栏仅用于初期布置平面图。可向您的 Marley 销售代理索取最新图纸。所有表数据均以单间为准。
- 2 型号的最后两位字符表示冷却塔间数和多间塔的布置方式。根据选择适当更改。
- 3 公称吨以 35°C 热水、29.5°C 冷水、25.5°C 湿球温度和每吨 0.68 立方米 / 时的流量为基准。Marley **UPDATE** 是一种基于 web 的选塔软件，它能够根据特定设计要求推荐 MD 型号。
- 4 标准溢流管的直径为 3" 外螺纹接口位于集水盆一侧。补给水接口的直径为 2" 外螺纹接口位于冷却塔一侧。3" 外螺纹的排污接口位于集水盆一侧。

MD5016 单间冷却塔



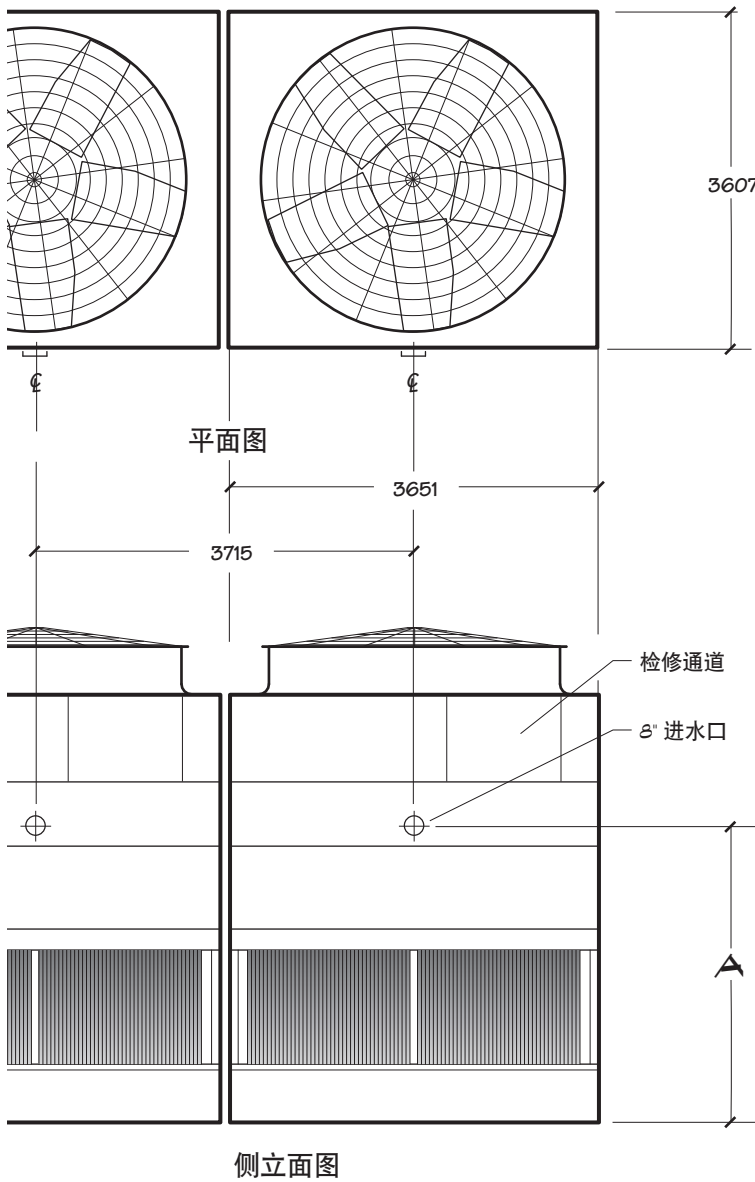
MD5016 单间冷却塔

型号 说明 2	公吨 说明 3	马达 千瓦	分贝 距离进风口表面 1.5 米	尺寸 (毫米)		设计运行重量 千克	运输重量 千克	
				H	A		重量 / 间	最重部分
MD5016PAC1L	317	11	79	4239	2529	5805	3225	1710
MD5016PLC1L	320	11	78					
MD5016QAC1L	345	15	80					
MD5016QLC1L	348	15	79					
MD5016RAC1L	369	18.5	80					
MD5016RLC1L	372	18.5	79					
MD5016SAC1L	390	22	81					
MD5016SLC1L	394	22	80					
MD5016PAD1L	350	11	79	4544	2834	6089	3508	1763
MD5016PLD1L	353	11	78					
MD5016QAD1L	383	15	80					
MD5016QLD1L	384	15	79					
MD5016RAD1L	410	18.5	80					
MD5016RLD1L	412	18.5	79					
MD5016SAD1L	436	22	81					
MD5016SLD1L	437	22	80					
MD5016TAD1L	475	30	82	4848	3139	6320	3739	1977
MD5016TLD1L	471	30	80					
MD5016PAF1L	368	11	79					
MD5016PLF1L	370	11	78					
MD5016QAF1L	403	15	80					
MD5016QLF1L	401	15	79					
MD5016RAF1L	431	18.5	80					
MD5016RLF1L	431	18.5	79					
MD5016SAF1L	460	22	81	500	30	82	80	80
MD5016SLF1L	459	22	80					
MD5016TAF1L	500	30	82					
MD5016TLF1L	493	30	80					

说明

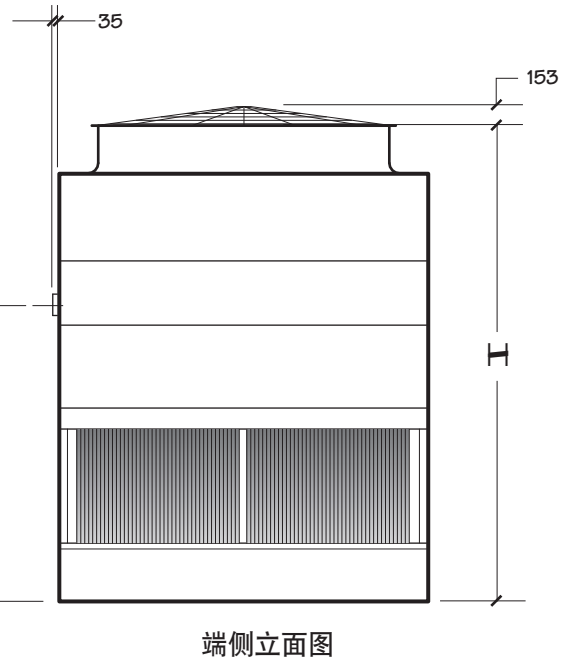
- 1 这一数据栏仅用于初期布置平面图。可向您的 Marley 销售代理索取最新图纸。所有表数据均以单间为准。
- 2 型号的最后两位字符表示冷却塔间数和多间塔的布置方式。
- 3 公称吨以 35°C 热水、29.5°C 冷水、25.5°C 湿球温度和每吨 0.68 立方米 / 时的流量为基准。Marley **UPDATE** 是一种基于 web 的选塔软件，它能够根据特定设计要求推荐 MD 型号。
- 4 标准溢流管的直径为 3" 外螺纹接口位于集水盆一侧。补水接口的直径为 2" 外螺纹接口位于冷却塔一侧。3" 外螺纹的排污接口位于集水盆一侧。

MD5016 两拼或三拼冷却塔



这一数据仅用于初期布置平面图。可向您的 Marley 销售代理索取最新图纸。

UPDATE 基于 Web 的选塔软件- 在 spxcooling.com 上提供 - 可根据客户的特定设计要求提供 MD 型号的建议。



侧立面图

端侧立面图

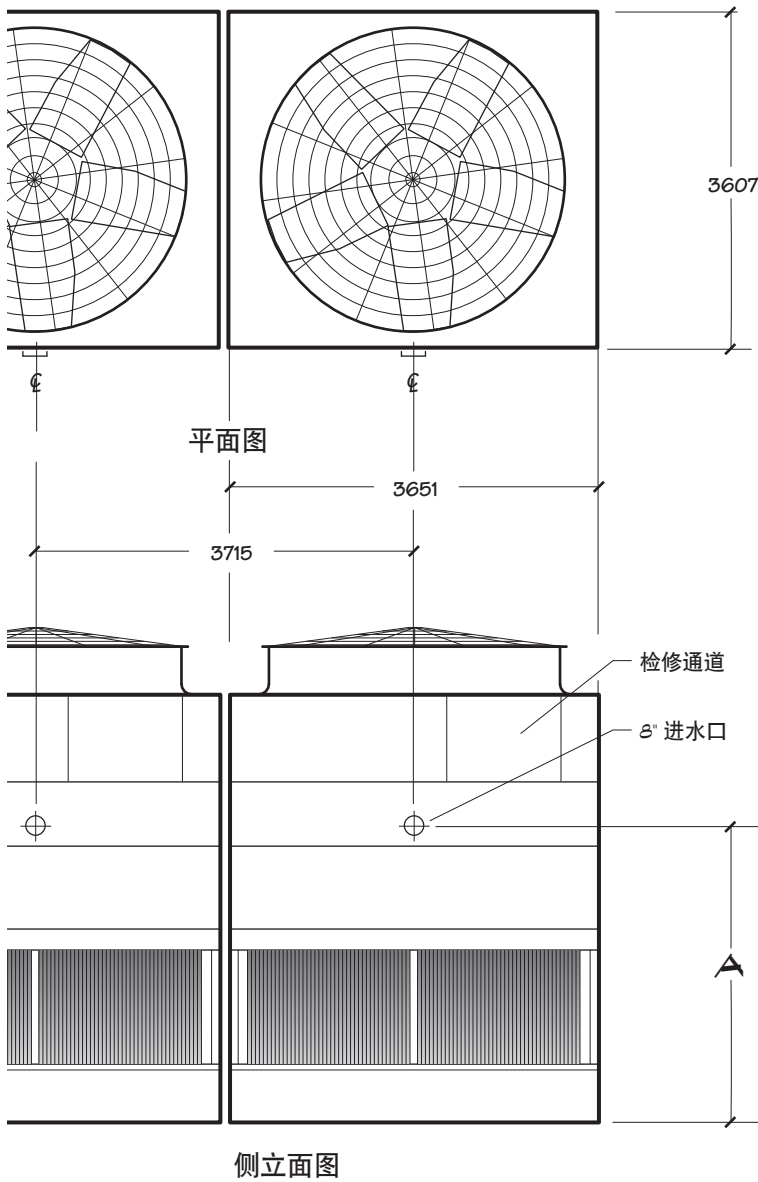
MD5016 两拼或三拼冷却塔

型号 说明 2	公吨 说明 3	马达 千瓦	分贝 距离进风口表面 1.5 米	尺寸 (毫米)		设计运行重量 千克	运输重量 千克	
				H	A		重量 / 间	最重部分
MD5016PAC2L	317	11	79	4547	2837	5860	3279	1710
MD5016PLC2L	320	11	78					
MD5016QAC2L	345	15	80					
MD5016QLC2L	348	15	79					
MD5016RAC2L	369	18.5	80					
MD5016RLC2L	372	18.5	79					
MD5016SAC2L	390	22	81					
MD5016SLC2L	394	22	80					
MD5016PAD2L	350	11	79	4852	3142	6143	3563	1800
MD5016PLD2L	353	11	78					
MD5016QAD2L	383	15	80					
MD5016QLD2L	384	15	79					
MD5016RAD2L	410	18.5	80					
MD5016RLD2L	412	18.5	79					
MD5016SAD2L	436	22	81					
MD5016SLD2L	437	22	80					
MD5016TAD2L	475	30	82	5156	3447	6375	3794	2032
MD5016TLD2L	471	30	80					
MD5016PAF2L	368	11	79					
MD5016PLF2L	370	11	78					
MD5016QAF2L	403	15	80					
MD5016QLF2L	401	15	79					
MD5016RAF2L	431	18.5	80					
MD5016RLF2L	431	18.5	79					
MD5016SAF2L	460	22	81	500	30	82	80	80
MD5016SLF2L	459	22	80					
MD5016TAF2L	500	30	82					
MD5016TLF2L	493	30	80					

说明

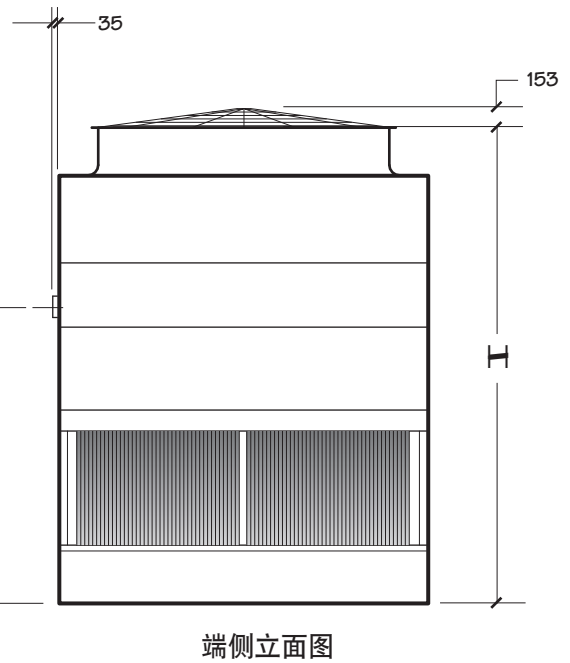
- 1 这一数据栏仅用于初期布置平面图。可向您的 Marley 销售代理索取最新图纸。所有表数据均以单间为准。
- 2 型号的最后两位字符表示冷却塔间数和多间塔的布置方式。根据选择适当更改。
- 3 公称吨以 35°C 热水、29.5°C 冷水、25.5°C 湿球温度和每吨 0.68 立方米 / 时的流量为基准。Marley **UPDATE** 是一种基于 web 的选塔软件，它能够根据特定设计要求推荐 MD 型号。
- 4 标准溢流管的直径为 3" 外螺纹接口位于集水盆一侧。补水接口的直径为 2" 外螺纹接口位于冷却塔一侧。3" 外螺纹的排污接口位于集水盆一侧。

MD5016 四拼或多拼冷却塔



这一数据仅用于初期布置平面图。可向您的 Marley 销售代理索取最新图纸。

UPDATE 基于 Web 的选塔软件- 在 spxcooling.com 上提供 - 可根据客户的特定设计要求提供 MD 型号的建议。



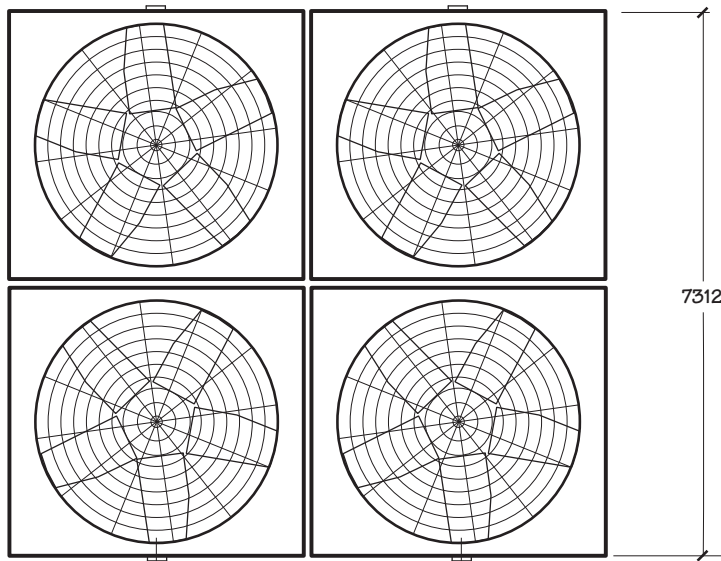
MD5016 四拼或多拼冷却塔

型号 说明 2	公吨 说明 3	马达 千瓦	分贝 距离进风口表面 1.5 米	尺寸 (毫米)		设计运行重量 千克	运输重量 千克	
				H	A		重量 / 间	最重部分
MD5016PAC4L	317	11	79	4801	3091	5933	3353	1710
MD5016PLC4L	320	11	78					
MD5016QAC4L	345	15	80					
MD5016QLC4L	348	15	79					
MD5016RAC4L	369	18.5	80					
MD5016RLC4L	372	18.5	79					
MD5016SAC4L	390	22	81					
MD5016SLC4L	394	22	80					
MD5016PAD4L	350	11	79	5106	3396	6217	3636	1874
MD5016PLD4L	353	11	78					
MD5016QAD4L	383	15	80					
MD5016QLD4L	384	15	79					
MD5016RAD4L	410	18.5	80					
MD5016RLD4L	412	18.5	79					
MD5016SAD4L	436	22	81					
MD5016SLD4L	437	22	80					
MD5016TAD4L	475	30	82	5410	3701	6448	3868	2105
MD5016TLD4L	471	30	80					
MD5016PAF4L	368	11	79					
MD5016PLF4L	370	11	78					
MD5016QAF4L	403	15	80					
MD5016QLF4L	401	15	79					
MD5016RAF4L	431	18.5	80					
MD5016RLF4L	431	18.5	79					
MD5016SAF4L	460	22	81	500	30	82	80	80
MD5016SLF4L	459	22	80					
MD5016TAF4L	500	30	82					
MD5016TLF4L	493	30	80					

说明

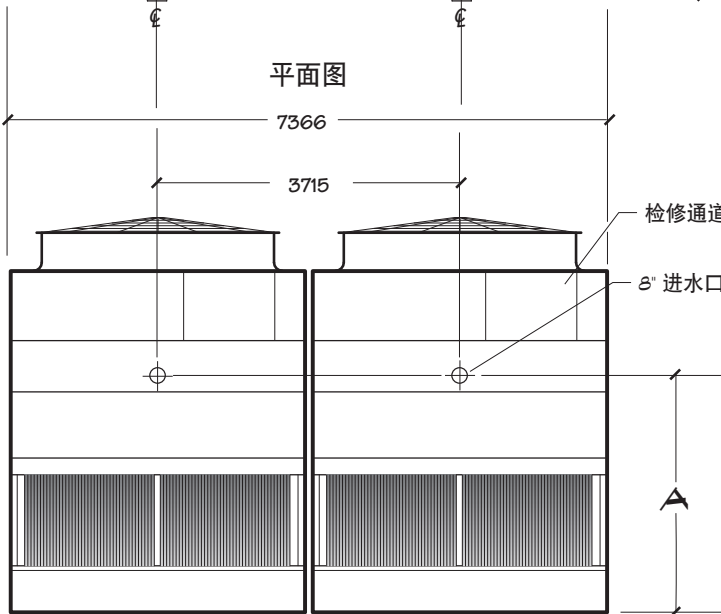
- 1 这一数据栏仅用于初期布置平面图。可向您的 Marley 销售代理索取最新图纸。所有表数据均以单间为准。
- 2 型号的最后两位字符表示冷却塔间数和多间塔的布置方式。根据选择适当更改。
- 3 公称吨以 35°C 热水、29.5°C 冷水、25.5°C 湿球温度和每吨 0.68 立方米 / 时的流量为基准。Marley **UPDATE** 是一种基于 web 的选塔软件，它能够根据特定设计要求推荐 MD 型号。
- 4 标准溢流管的直径为 3" 外螺纹接口位于集水盆一侧。补水接口的直径为 2" 外螺纹接口位于冷却塔一侧。3" 外螺纹的排污接口位于集水盆一侧。

MD5016 四拼方形冷却塔

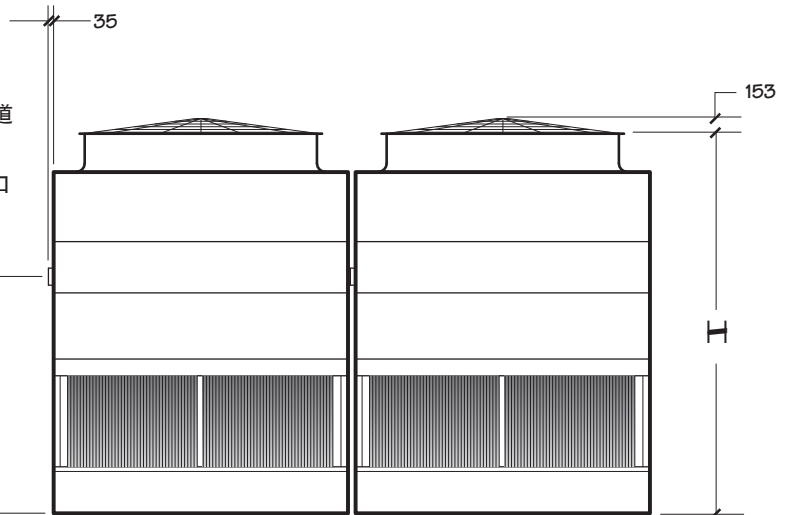


这一数据仅用于初期布置平面图。可向您的 Marley 销售代理索取最新图纸。

UPDATE 基于 Web 的选塔软件- 在 spxcooling.com 上提供 - 可根据客户的特定设计要求提供 MD 型号的建议。



侧立面图



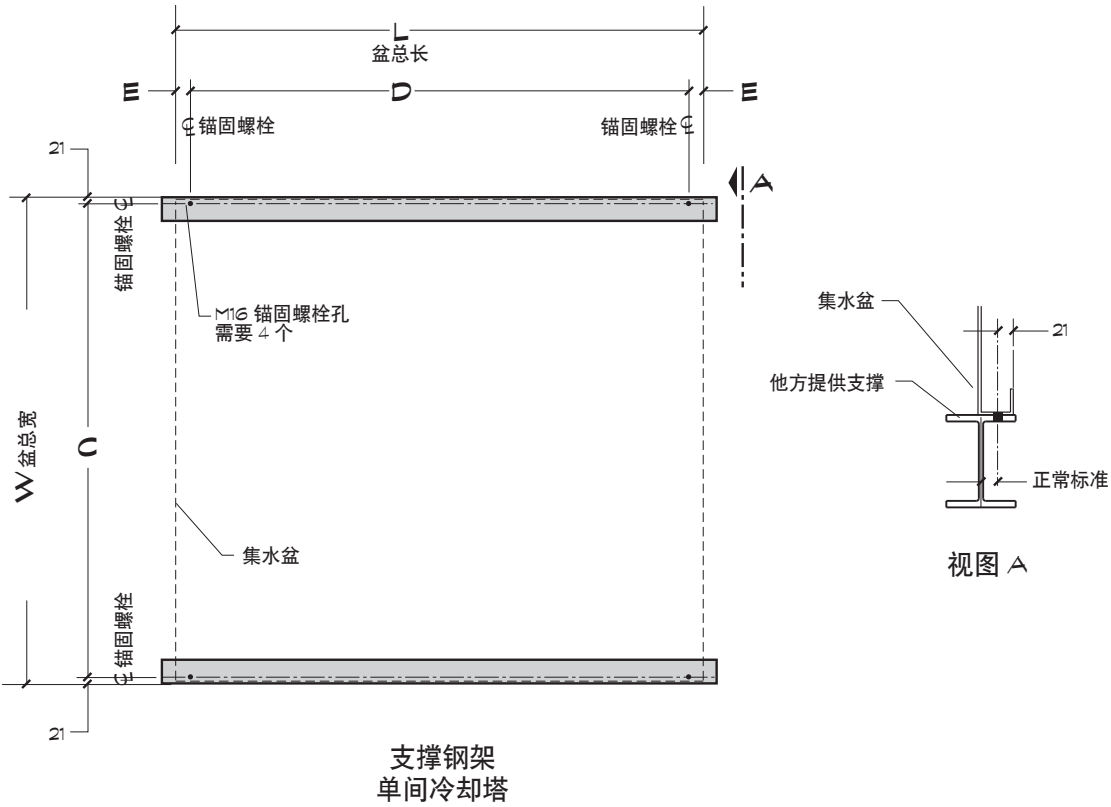
端侧立面图

MD5016 四拼方形冷却塔

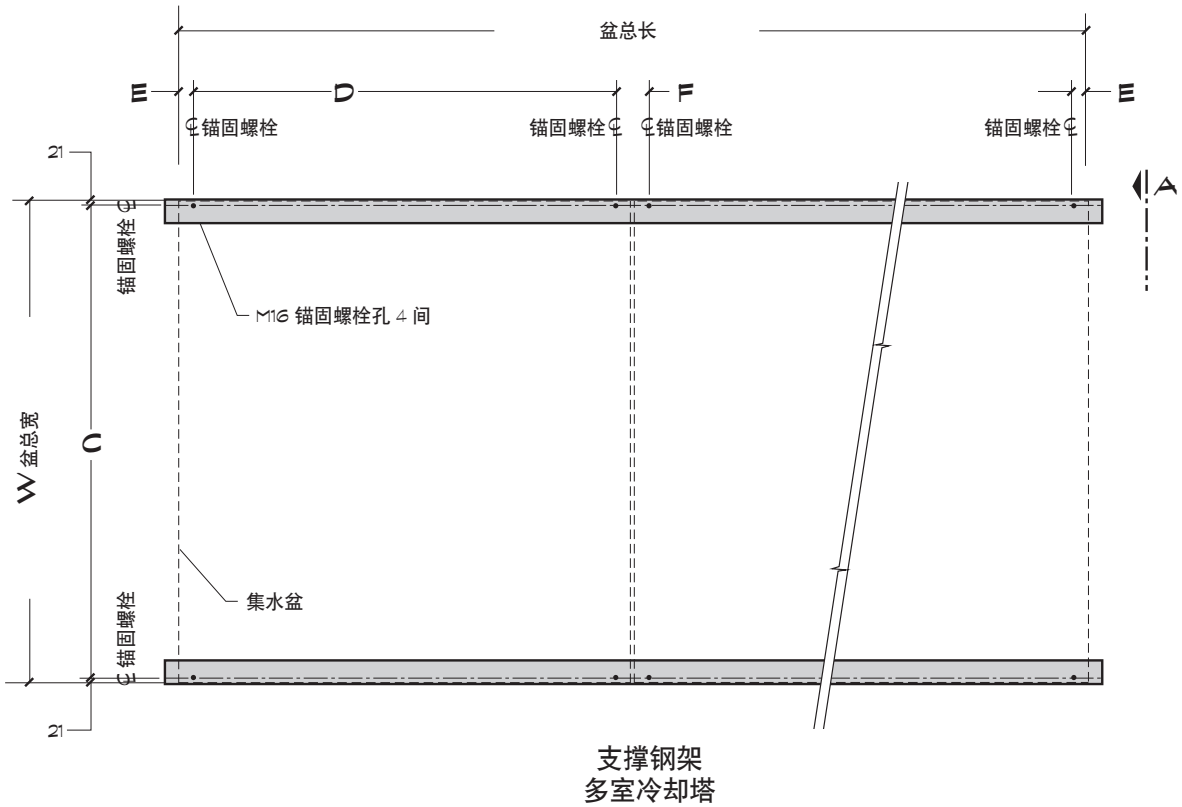
型号 说明 2	公吨 说明 3	马达 千瓦	分贝 距离进风口表面 1.5 米	尺寸 (毫米)		设计运行重量 千克	运输重量 千克	
				H	A		重量 / 间	最重部分
MD5016PAC4B	317	11	79	4801	3091	5933	3353	1710
MD5016PLC4B	320	11	78					
MD5016QAC4B	345	15	80					
MD5016QLC4B	348	15	79					
MD5016RAC4B	369	18.5	80					
MD5016RLC4B	372	18.5	79					
MD5016SAC4B	390	22	81					
MD5016SLC4B	394	22	80					
MD5016PAD4B	350	11	79	5106	3396	6217	3636	1874
MD5016PLD4B	353	11	78					
MD5016QAD4B	383	15	80					
MD5016QLD4B	384	15	79					
MD5016RAD4B	410	18.5	80					
MD5016RLD4B	412	18.5	79					
MD5016SAD4B	436	22	81					
MD5016SLD4B	437	22	80					
MD5016TAD4B	475	30	82					
MD5016TLD4B	471	30	80					
MD5016PAF4B	368	11	79	5410	3701	6448	3868	2105
MD5016PLF4B	370	11	78					
MD5016QAF4B	403	15	80					
MD5016QLF4B	401	15	79					
MD5016RAF4B	431	18.5	80					
MD5016RLF4B	431	18.5	79					
MD5016SAF4B	460	22	81					
MD5016SLF4B	459	22	80					
MD5016TAF4B	500	30	82					
MD5016TLF4B	493	30	80					

说明

- 1 这一数据栏仅用于初期布置平面图。可向您的 Marley 销售代理索取最新图纸。所有表数据均以单间为准。
- 2 公称吨以 35°C 热水、29.5°C 冷水、25.5°C 湿球温度和每吨 0.68 立方米 / 时的流量为基准。Marley **UPDATE** 是一种基于 web 的选塔软件，它能够根据特定设计要求推荐 MD 型号。
- 3 标准溢流管的直径为 3" 外螺纹接口位于集水盆一侧。补给水接口的直径为 2" 外螺纹接口位于冷却塔一侧。3" 外螺纹的排污接口位于集水盆一侧。

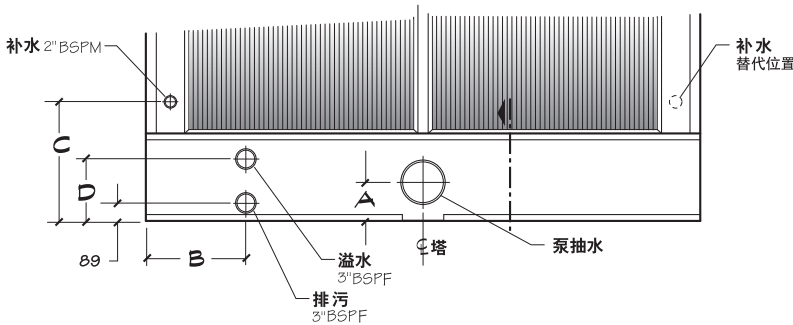


型号	尺寸 (毫米)						设计运行重量 每间塔 千克	支撑梁处的 设计运行荷载 千克/米
	W	L	C	D	E	F		
MD5008_C	2578	2731	2537	2629	51	165	3072	563
MD5008_D	2578	2731	2537	2629	51	165	3197	586
MD5008_F	2578	2731	2537	2629	51	165	3323	609
MD5010_C	2578	3651	2537	3550	51	165	3906	549
MD5010_D	2578	3651	2537	3550	51	165	4069	568
MD5010_F	2578	3651	2537	3550	51	165	4256	592
MD5016_C	3607	3651	3566	3397	127	318	5860	908
MD5016_D	3607	3651	3566	3397	127	318	6143	951
MD5016_F	3607	3651	3566	3397	127	318	6375	982

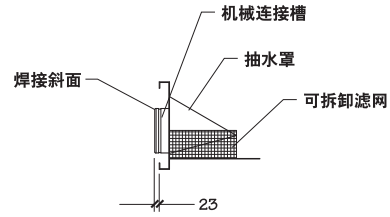


说明

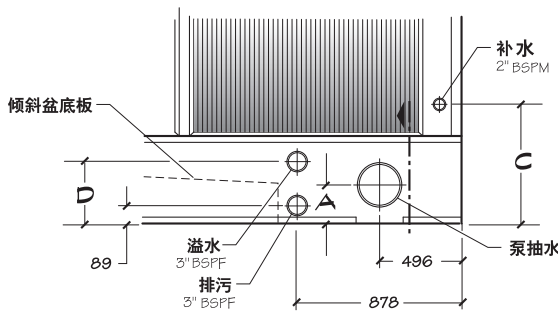
- 1 这一数据栏仅用于初期布置平面图。可向您的 Marley 销售代理索取当前图纸。
- 2 买方负责塔支撑结构，定位螺孔和地脚螺栓。请勿使用柱头螺栓!地脚螺栓各锚固点必须在同一平面，顶面在同一水平面上。
- 3 设计运行重量包含集水盆溢流时的重量。而实际运行重量还受到流量以及管道布置的影响。
- 4 冷却塔安装在平坦的混凝土底板上。必须指定侧边出水口，可选的侧排污口和溢流口。



正中侧出水接口

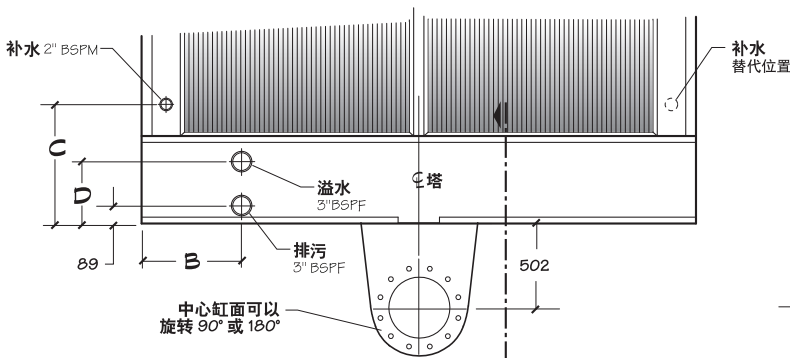


出水口截面图

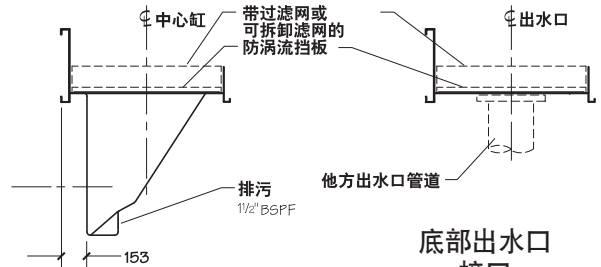


端部侧出水接口

型号	尺寸				
	出水口直径	A (毫米)	B (毫米)	C (毫米)	D (毫米)
MD5008	6"	-	493	588	305
	8"	191	493	588	305
	10"	-	493	588	305
MD5010	6"	-	477	588	305
	8"	191	477	588	305
	10"	-	477	588	305
MD5016	6"	-	477	639	331
	8"	191	477	639	331
	10"	216	477	639	331
	12"	-	477	639	331



侧出水口中心缸接口

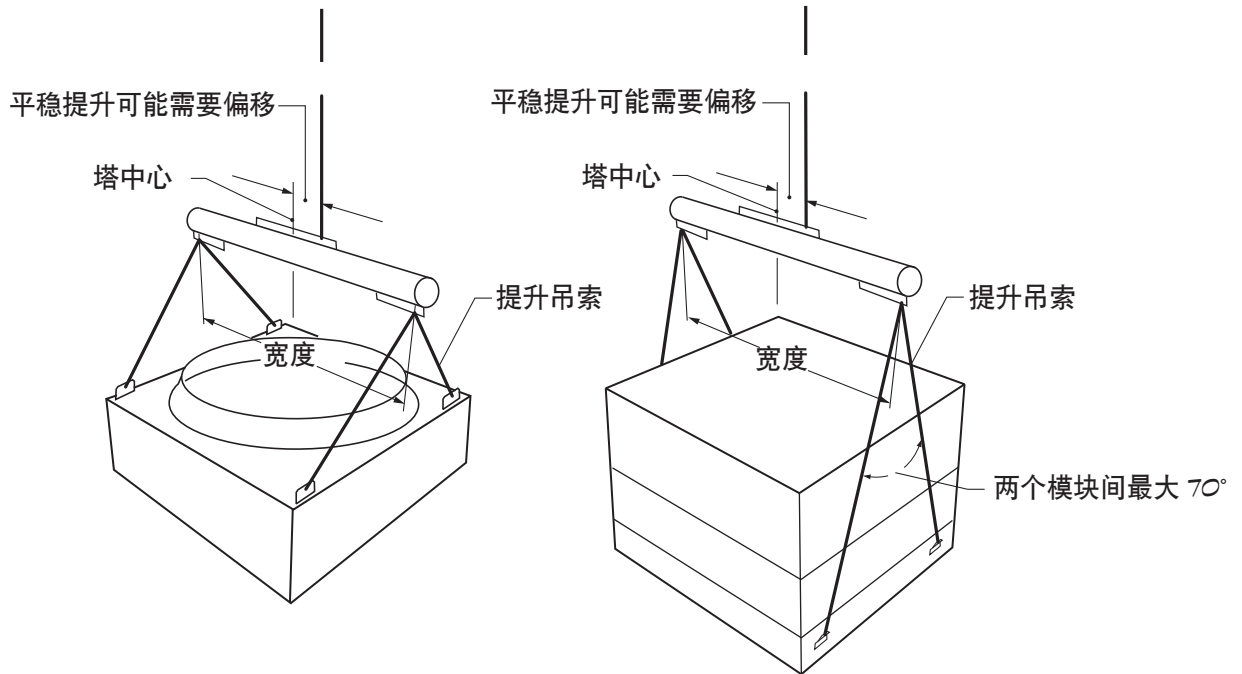


中心缸接口截面图

底部出水口接口

每个出水口的最大流量 (立方米/时)

出水口直径	正中侧出水接口泵流量			中心缸泵流量 (无防涡流板)			中心缸泵流量 (有防涡流板或重力自流) (有或没有防涡流板)			底部出水口泵流量 (无防涡流板)			底部出水口泵流量 (有防涡流板或重力自流) (有或没有防涡流板)		
	MD5008	MD5010	MD5016	MD5008	MD5010	MD5016	MD5008	MD5010	MD5016	MD5008	MD5010	MD5016	MD5008	MD5010	MD5016
6"				144	144	144	205	205	205				76		
8"	259	338	355	248	248	248	259	338	355				136	136	136
10"			493	259	338	391	259	338	493	96	101		215	215	215
12"						493			493	142	143	143	259	304	304
14"										173	173	173	259	338	368
16"										226	226	226	259	338	480
18"										259	286	286	259	338	493
20"											338	355		338	493
24"												493			493



型号	底部模块			顶部模块		
	宽度	最小起吊长度	重量 千克	宽度	最小起吊长度	重量 千克
MD5008	2.6 米	3 米	1100	2.8 米	3 米	900
MD5010	2.6 米	4 米	1350	2.6 米	3 米	1050
MD5016	3.7 米	4 米	1650	3.7 米	3 米	1750

说明

- 1 吊装操作可能比较危险，因此应该采取安全的防护措施来保护人员和吊装设备。
- 2 所有的吊装设备都应该经过认证，并符合本地和国家安全规范。
- 3 为确保不会因吊索没有足够长而压迫围护板—有必要使用辅助悬臂梁。
- 4 如果高空起吊或出于其他安全要求，应在塔底增加牵引吊索。

当周围温度低于 0°C，冷却塔中的水会冻结。Marley 技术报告 #H-003 “在结冰天气中运行冷却塔”描述了如何在运行中防冻。可以从 spxcooling.com 处获取副本，或向您的 Marley 销售代理索取。

停机期间，积聚在冷水盆里的水会冻结。您可加热留在冷却塔里的水，或者在停机期间排空冷却塔和所有暴露在外的管道中的水。

水盆电加热器

自动水盆加热器系统含有以下组件：

- 标准防风雨 (IP55) 加热面罩，额定值取决于型号和冬天的最低预期温度。
- 额定值针对指定的周围环境温度，以 kW 表示。对于较低周围环境温度，请咨询 SPX 工程部门获取建议。
- 标准电源为 380/415 V 3ph (也提供 220/240V 1 ph 选项，额外收费)。
- 加热器具有一体化的温度调节装置，设定点通常为 3°C，但可调节以适应运行要求。

加热器组件通常在安装时由他方分开装运。

注意：应该对停机时仍然含有水的露天管道（包括补水线路）进行电气化跟踪，并使其绝热（由他方提供）。

室内贮水箱

在这类系统中，水从室内贮水箱流出，经载荷系统后，流入冷却塔。被冷却后，靠重力从冷却塔再返回流入贮水箱。停机期间，所有暴露在外的部分水都排空流入贮水箱，以防冰冻。

正常系统运行的总水量取决于冷却塔的规格，流量以及进出冷却塔的管道系统中的水量。必须选择一个能容纳所有水量的贮水箱，以及维持水泵正常工作水位高度。根据运行中能保持贮水箱平稳的水位高度来控制补给水量。

MD 冷却塔是一种非常有效的空气清洁器。穿过进风细缝的大气尘埃会进入循环水系统。尘埃密度不断加大可能阻塞滤网和滤芯，增加系统维护负担。小颗粒能覆盖在传热表面。在像集水盆这样的低流速区域，沉淀物易滋生细菌。

在容易积灰和沉淀的区域，必须考虑安装保持集水盆洁净的装置。典型的设备包括侧流过滤器和各种过滤介质。

排污

排污是指从敞开的循环系统中连续排放一小部分水。这样可防止由于可溶解固体浓度不断加大而形成积垢。排放量的大小取决于冷却范围，即闭路中水的冷热温度的差异以及补给水的成分。

△ 注意事项

MD 冷却塔的安装距离和方位必须恰当，防止被污染的冷却塔排放废气进入办公大楼的新鲜空气进风口。买方必须聘请有执照的专业工程师或注册建筑师来确认冷却塔安装的位置符合现行防止大气污染、火灾和洁净空气相关法规的规定。

水质处理

为了控制空气夹带的杂质，生物污染物质如军团病菌以及水蒸发造成的可溶解固体的累积，必须制定长期有效的水质处理项目。简单的排污可控制腐蚀和结垢，但是生物物质污染的控制要使用杀菌剂。

令人满意的水质处理项目必须考虑到冷却塔所使用的各种材料。循环水的理想 pH 值必须降到 6.5 和 9.0 之间。直接将批量化学药剂倒入冷却塔容易造成冷却塔的局部损坏。MD 冷却塔附带的用户手册上有具体的启动说明和水质建议，也可从 spxcooling.com 下载这些说明和建议。

规格

规格评价

1.0 基本配置:

1.1 提供和安装抽风式通风、逆流式、工厂组装的、薄膜填料、工业型冷却塔。如图所示, 该单元有 _____ 室。限定的冷却塔总体尺寸是 _____ 宽, _____ 长, _____ 高。所有风扇的总运转功率不超过 _____ 千瓦, 有 _____ 个 _____ 千瓦的马达。冷却塔应为 Marley 型号 _____。

2.0 热力性能:

2.1 冷却塔应能在设计的进塔空气湿球温度 _____ °C 下以 _____ 立方米/时的水流量将水从 _____ °C 冷却到 _____ °C, 其热力额定性能应由冷却技术机构核定。冷却塔应符合所有 ASHRAE 90.1 标准。

3.0 性能担保:

3.1 尽管有 CTI 认证, 冷却塔制造商仍要保证在冷却塔按计划安装后, 提供的冷却塔符合规定的操作性能。如果因为对热力性能存在疑虑, 客户选择在设备运转第一年里按照 CTI、ASME 或其他适用标准, 在具备资质、没有利益牵涉的第三方监督下进行现场热力性能测试; 而塔无法在测试误差允许范围内运转; 那么冷却塔制造商将支付测试费用, 并对设备进行适当和令客户满意的修正, 以补偿热力性能的缺陷。

■ 您的具体规格决定了冷却塔的类型、构造、基本材料以及外在限制。在规划和部署项目阶段, 您将集中精力选择适合您空间分布的冷却塔, 且耗电量在允许范围内。充分考虑好外型尺寸和整个运行能耗的限制, 可避免无法预见的运行与场地影响。确定间数和每间中风扇的最大功率有利于实际运行。对于所需热力性能难以达到的项目, 确定已知类型 (通常为指定类型) 的逆流塔在其规划面积内的经济效用。事实上, 它可替代大多数制造商生产的老式冷却塔, 包括鼓风式逆流塔和抽风式逆流塔, 无需重新设计现有场地的管道布置。

■ CTI 认证表明冷却塔已在实际操作条件下经过测试, 达到了制造商在这些实际环境中要求的等级。购买商不必担心制造商有意或无意缩小了冷却塔的尺寸。



■ 然而仅 CTI 认证并无法保证我们的冷却塔能充分满足您的要求。CTI 认证是在相对受控条件下建立起来的, 而实际情况是, 冷却塔很少是在如此理想的环境下运行的。它们往往要受到邻近的结构、机械设备、封闭空间、其他排放废气等影响。负责且懂行的客户在选择冷却塔时会考虑场地的特定因素。书面具体情况必须列出以使设计者/制造商能保证在实际情况下的性能。买方的任何勉强都会给自己带来麻烦。

规格

4.0 设计负荷:

4.1 冷却塔及其组件均应能够承受 1.44 千帕的风荷载。冷却塔装运与起吊负荷为水平方向 2 个重力加速度, 垂直方向 3 个重力加速度。根据规定, 护栏应在任何方向承受 890 牛顿的集中工作负荷, 并符合美国职业安全与健康署的相关规定。

5.0 结构:

5.1 除特别指定, 冷却塔的所有组件都用厚规格钢板制造, 按 EN10142:2000 级 Z600 镀锌防腐。经过钝化处理 (8 周浸泡在 pH7-8, 钙硬度和碱度均为 100-300mg/L 的溶液里), 冷却塔能承受 pH 6.5-9.0, 含氯量为氯化钠 500 mg/L (氯离子为 300 mg/L); 硫酸根含量 (四氧化硫) 达 250 mg/L; 含钙量 (碳酸钙) 500 mg/L; 硅含量 (二氧化硅) 达 150 mg/L 的水。设计运行温度可达 10°C。循环水中不能含有油、脂、脂肪及其他有机溶剂。

5.2 上述列出的规范说明那些材料能承受 4.1 节中描述的各种负荷, 也能在上述水质条件下连续运行。这些规范是最基本的要求条件。个别冷却塔设计中使用的独特部件材料并没有列出, 制造商应从上述水质要求和载荷条件出发, 考虑选择恰当的制造材料。

6.0 机械设备:

6.1 风扇应是螺旋桨式, 重铝合金叶片, 电镀锌钢轮毂。每片叶片均可调节角度, 并且保持静态和动态平衡。风扇由单件多槽、竖背式 V 形皮带、槽轮和锥滚轴承传动运行。轴承的额定 L₁₀ 寿命至少为 100,000 小时。马达和风扇槽轮均应为全铝制, 以防止镀锌钢材前期腐蚀。

规格评价

■ 上述设计评价都是设计标准下最小的允许值。它们保证在常态环境中, 可以装运、处理、起吊和最终运行冷却塔。大多数 MD 型号的冷却塔都能抵抗更大的风力和震级。如果您所处的地理位置对抗风力和震级有更高要求, 请您在与 Marley 销售代表商讨之后做出适当的更改。

■ 在冷却塔发展历史上, 在左边定义的常态冷却塔水质条件下, 涂在碳钢上的其他涂层效果和使用期限都无法与镀锌工艺相比。无论多么奇特, 其他涂料层或静电法涂层均不及镀锌工艺成功。

如果要求延长冷却塔的使用寿命, 或者设备可能在苛刻的条件下运行, 请考虑选用不锈钢作为基础施工材料或用于某些特定的部件上。请参考第 16 页的不锈钢选件。



■ 螺旋桨式风扇的运转功率仅为鼓风式风扇的一半。但是, 它们必须可以调节, 便于根据作业现场状况进行补偿。对于一家制造商的风扇, 每增加一点风机叶片角度, 都需要购买特殊的量角器。Marley 皮带传动系统采用全铝制槽轮、强有力的传动带和耐用轴承, 确保可靠运行。



规格

- 6.2 马达的最大功率应为 ____ 千瓦, TEFC (全封闭风扇冷却), 可变扭矩, 为换流器专用马达, 并且为冷却塔应用作特殊绝缘。转速和电气特征是 ____ 转/分, 单线圈绕组, ____ 相, ____ 赫兹, ____ 伏。马达铭牌上的千瓦数不应超过其设计运行荷载。不接受 TEAO 马达。
- 6.3 每间内的整个机械传动设备组都由刚性、镀锌钢结构支架支撑, 可抵抗电机和槽轮同轴对准的误差。对于配备内置马达的、由皮带传动装置驱动的冷却塔, 应将马达安装在通过旋转座架与检修门相连的可调基座上。对于配备外置马达的、由皮带传动装置驱动的冷却塔, 应在马达和槽轮上安装保护罩, 以消除天气对其的影响并避免人员不小心触碰到马达。自冷却塔装运之日起, 我们对因任何材料和工艺缺陷导致的机械设备装置故障提供 5 年的质保期。该质保涵盖风扇、减速机、传动轴和联轴器, 以及机械设备支架。电机应有制造商的为期至少一年的质保。轴承装置和 V 形皮带的质保期为 18 个月。

规格评价

TEFC 马达提供优于 TEAO 马达的更多有益功能, 其冷却源全部来自冷却塔风扇产生的气流。由于马达位置、障碍物等原因, 该风速并不总是最理想的。TEFC 确保马达始终能得到适当的冷却。

除非另有指定, 标准型号的马达转速为 1500 RPM。低噪音型号将使用适宜于特定型号的马达转速。如您希望有双速运行的灵活性, 请指定需要双速单绕马达, 这种马达可全速或半速运行, 实现节能最大化。此外, 单速“小型”马达只会加重上述问题, 且在低于铭牌效率运行时导致附加损失, 因此双速马达是更为理想的选择。

机械设备质保期为 5 年。除马达外, 事实上 Marley 冷却塔上的所有机械传动设备都是 SPX 冷却技术公司设计并制造的。购买商用风扇、减速机、传动轴等等的冷却塔厂商可能要求您直接与这些商品供应商联系, 以得到满意的担保。



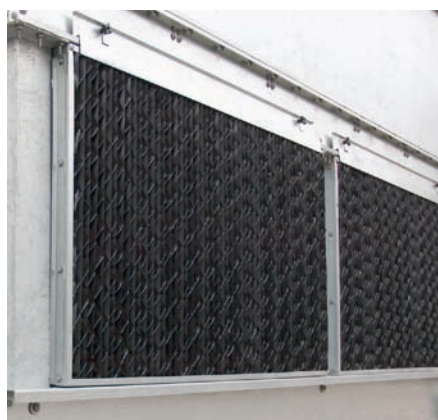
规格

- 7.0 填料、百叶和除水器:
- 7.1 填料应该是交错起波纹的、逆流薄膜型, 由 0.38 毫米厚的 PVC 热塑而成。应该将填料组装成填料块以方便拆卸和清洗。应该在冷却塔结构支撑的钢管部分上支撑填料, 并且其火焰蔓延等级应低于 25。收水器是PVC材料, 三重流程设计, 漂水率可达到水流量的0.005%或者更低。
- 7.2 进风百叶的最小空气通路应为 127 毫米, 三重流程 PVC 以防止溅水并避免阳光照到集水盆。为了使百叶易于维修并延长其使用寿命, 应使用可拆卸框架将 PVC 百叶封装起来, 该框架可直接与进风百叶相连, 无需借助工具。不接受空气变向少于三次的百叶。
- 8.0 热水配水系统:
- 8.1 受压喷射系统即使在已满的情况下也要配送水。分支力臂应由耐腐蚀 PVC 制成, 其聚丙烯喷头应该通过橡胶管座接口与分支力臂连接以便于拆卸和清洗。为确保喷淋系统的正常运行, 应使喷嘴散布在分支力臂上, 不用考虑方向以及是否对齐。
- 9.0 围护板和风扇罩:
- 9.1 围护板应采用重型 EN10142:2000 级 Z600 镀锌钢板制成, 应能承受 4.1 节中所述的负荷。围护板应围住冷却塔四个侧面上的填料处。风筒顶部装有圆锥形的、防凹陷的可拆卸风扇罩, 它由 5/16" 和 7 根标杆焊接而成, 制作后热浸镀锌。

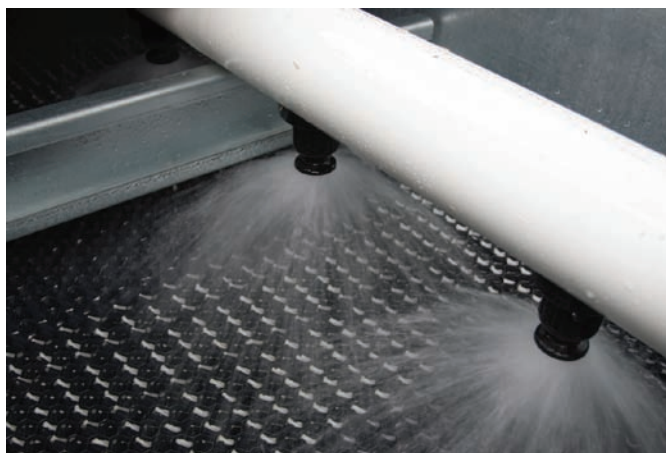
规格评价

- 根据当地反溶酶规定, 可以卸下填料模块以进行检查和清洗。

漂滴损失不仅取决于除水器的深度和转向数目, 也取决于设计水量和风量。标准型号冷却塔的漂水率为0.001%。如果需要更低的指标, 请与您的 Marley 销售代表讨论。



- PVC 管道合聚丙烯地组合能够有效地抵抗积垢和粘液。



规格	规格评价
10.0 检修通道:	
10.1 大矩形检修门应位于冷却塔马达端的进气室中。	
11.0 冷水集水盆:	
11.1 集水盆应使用重型镀锌钢制造, 应包括抽水连接, 其数量和类型应满足平面图上所示出水管道系统的要求。出水口处应装有碎屑过滤网。工厂安装的浮式机械补水阀应包括在内。应该在塔的每个室内提供溢流和排放接口。水盆地面应该向排污口处倾斜, 这样才能完全排放出可能聚积的碎物和沉积物。多间冷却塔应包含钢制水槽, 以便塔室之间的水流动和均衡。	<p>■ MD 冷却塔根据标准提供侧壁抽水装置。可以提供底部出口来满足不同管道模式的需要。除非这样指定, 否则您要求的冷却塔可能只提供一种出水口, 需要您重新设计管道布置。</p> <p>倾斜的地面和低层排污口很有价值, 因为它提供了一种便于冲洗水盆的途径。</p>
13.0 质保:	
13.1 由材料和工艺引起 MD 冷却塔问题, 我们自装运之日起给予 18 个月的质保期。	

规格

不锈钢选件

不锈钢集水盆:

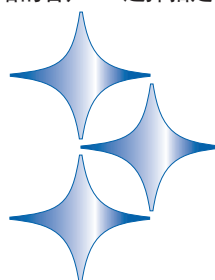
- 11.1 用以下文字替换 11.1 节: 集水盆由重型 300 系列不锈钢制成。只接受低碳不锈钢合金, 以最大限度地降低焊接区域晶粒间的腐蚀风险。集水盆应包括出水口, 其数量和类型应满足平面图上所示出水管道系统的要求。集水盆出水口处应装有碎屑过滤网。工厂安装的浮式机械补水阀应包括在内。应该在塔的每个室内提供溢流和排放接口。水盆地面应该向排污口处倾斜, 这样才能完全排出聚积的碎物和沉积物。

全不锈钢冷却塔

- 5.1 用以下文字替换 5.1 节: 除特别指定, 冷却塔的所有部件都用重型 300 系列不锈钢制造。只接受低碳不锈钢合金, 以最大限度地降低焊接区域晶粒间的腐蚀风险。冷却塔应能承受含氯量 (氯化钠) 达 750 mg/L; 硫酸根含量 (四氧化硫) 达 1200 mg/L; 含钙量 (碳酸钙) 达 800 mg/L; 硅含量 (二氧化硅) 达 150 mg/L 的水, 设计运行温度可达 10°C (27.780C)。循环水中不能含有油、脂、脂肪及其他有机溶剂。

规格评价

- 冷水盆是塔内唯一有间歇性滞水, 易积聚化学药剂和常见污染物的地方。修理和更换这一部分也是最昂贵和费力的。出于这些原因, 许多客户 - 特别是那些更换了旧塔的客户 - 选择指定不锈钢冷水盆。



- 为了防腐蚀, 同时为符合防火和建筑物条例的严格规定, 只能使用不锈钢材料。涂料和静电法涂层在经受不利运行条件方面都无法与不锈钢材质抗衡。

规格	规格评价
<p>便利与安全选件</p> <p>机械检修平台:</p> <p>10.2 <i>在检修通道部分添加以下内容:</i> 机械检修门处应该有一个机械检修平台, 这样才能检修机械系统、除水器、配水系统和填料。平台用镀锌圆钢格栅, 由固定在冷却塔上的镀锌钢框架支撑。该平台四周应该装有根据本地安全需求而设计的护栏、护膝栏和脚板。始终有一架爬梯与该平台和塔围护板连接, 由塔底部升至栏杆顶部。</p> <p>延伸爬梯:</p> <p>10.2 <i>在10.2节的末尾添加以下文字:</i> 提供梯子的延伸部, 与梯子底端相连。延伸部分必须足够长, 从平顶延伸至冷却塔的基座。安装承包商要负责爬梯长度, 将延伸部分接到冷却塔爬梯的底端, 并固定在基座上。</p> <p>爬梯安全护笼:</p> <p>10.3 <i>在检修通道部分添加以下内容:</i> 梯子四周装有焊接的铝质安全护笼, 从高于梯子底部2米处开始安装, 延伸到栏杆顶部。</p> <p>马达起吊机:</p> <p>10.4 <i>在检修部分增加以下内容:</i> 将表面喷塑的起吊机, 及热浸镀锌的导轨基座现场安装于冷却塔马达侧上方。起吊机最大起吊重量为500磅。多台塔拼装时, 如果每间冷却塔均配置导轨基座, 马达机起吊机就可在多台塔间往返工作。</p> <p>马达和风扇起吊机:</p> <p>10.4 <i>在检修部分增加以下内容:</i> 将表面喷塑的起吊机, 及热浸镀锌的导轨基座现场安装于冷却塔马达侧上方。起吊机最大起吊重量在悬空5'-6"时为500磅, 在悬空3'-0"时为1000磅。多台塔拼装时, 如果每间冷却塔均配置导轨基座, 马达机起吊机就可在多台塔间往返工作。</p>	<p>■ 为保持冷却塔的最大工作效率, 必须定期对分配系统加以检查和维护。无论是横流式还是逆流式冷却塔, 都会因水垢、管道积垢和沉淀物而造成堵塞。因此, 安全、便利地进入以检修这些部件对于操作员来说是至关重要的。</p> <p>进入检修的方式多种多样, 包括使用便携式梯子和脚手架, 但我们提供现场安装的带有护栏的 Marley 检修平台, 它能提供最大程度的安全和便利。同时, 它安装在冷却塔的侧面, 不会增加整个单元的高度, 保持建筑的一体性。安装这一平台还省时省钱。维护人员可以花更多的时间在检查上, 而不是寻找梯子或攀登脚手架。</p> <p>■ 许多冷却塔安装时, 基座都在 60 厘米或以上。这样要到达爬梯的底端就比较困难。使用延伸爬梯解决了这个问题。Marley 的延伸爬梯部件都是标准的 1.5 米和 3.5 米长。</p> <p>■ 需要时, 可很容易的拆卸风扇马达。您也可以将表面喷塑的起吊机, 及热浸镀锌的导轨基座替换成不锈钢材质。马达起吊机配置手动电动葫芦, 其缆绳45'长直径3/16", 吊钩可自由旋转。</p> <p>■ 需要时, 可很容易的拆卸风扇马达。您也可以将表面喷塑的起吊机, 及热浸镀锌的导轨基座替换成不锈钢材质。马达起吊机配置手动电动葫芦, 其缆绳60'长直径1/4", 吊钩可自由旋转。马达起吊机也可以配置115V电动葫芦, 其手操按钮盒下垂6'-0"高, 缆绳60'长直径1/4", 吊钩可自由旋转。</p>

规格

控制选件

风扇马达启动器控制面板:

- 6.4 在机械部分添加以下内容: 每间冷却塔应该配置UL/CUL508列出的IEC IP14或IP56室外箱盒控制系统, 该系统可以根据需求控制单速或双速电机的运行, 是专门为冷却塔应用设计的。面板包括带外部操作手柄的主熔断器或主断路器, 为安全起见可锁定在断开位置。全电压不可逆磁力起动器应使用恒温或固态温度控制器来控制。装在箱门上的选择开关在接通230VAC交流电后可实现自动或手工控制。控制电路外接到端子盒, 用以在现场与远程振动开关、过载断路警报和远程温控设备相连。温度控制器应可调节到所需的冷却温度。如果使用恒温控制器, 它应安装在冷却塔侧面上, 其温度探测球悬挂在冷水水盆中的支架上。如果使用固态温度控制器, 它将安装在控制屏的门上。固态温度控制器将显示两个温度, 一个是出水温度, 另一个是设定温度。水温输入是由出水管中干井的三线RTD获得, 并返回到控制屏上的固态温度控制器上。

规格评价

- 如果您认为冷却塔的控制系统应由冷却塔的制造商负责, 我们完全同意您的看法。除了冷却塔的设计方和制造商, 有谁能更好地决定最高效的型号和操作方式, 并配置一个最合适的系统呢?

Marley 变速驱动装置可优化温度控制、能耗管理, 提高机械设备的使用期限。



规格

振动开关:

- 6.5 在机械设备部分添加以下内容: IP56 箱盒中的单极双掷振动开关应安装在机械设备的支架上, 用以接线到风扇马达的停机电路。振动过于剧烈时, 该开关可切断马达电源。它可调节灵敏度, 并需要手动重新启动。

水盆加热器:

- 11.2 在“冷水盆”部分添加以下内容为冷却塔的每间塔提供一个浸没式电加热器, 以防止停机期间集水盆中的水冻结。杆型加热器安装于冷水盆的一侧。每个加热器都包含温度调节装置, 设定点通常为 4°C, 但可调节以适应本地操作要求。

风扇马达变速传动装置:

马利全天候ACH550系统

- 6.4 与客户的建筑管理系统一起使用时, 在机械部分添加以下内容: IP10、IP52 室内箱盒或 IP14 室外箱盒中应提供完整的 UL 列名的变速传动系统。VFD 应使用带有 IGBT 开关和集成旁路设计的 PWM 技术。VFD 输出开关不能导致齿轮箱齿轮或传动轴机械故障。VFD 应能停止反向的风扇转动, 而不造成跳断。面板包括带短路保护和外操作手柄的主电源熔断器, 为安全起见可锁定断开。VFD 系统应从监控冷却塔冷水温度的建筑管理系统接收速度参考信号。作为从建筑管理系统收到速度参考信号的手段, 驱动器能够从一个电阻器收到 4-20 毫安温度信号。该变频装置应有内部 PI 调节器调节风扇转速以维持设定温度。该驱动器的显示器应能显示两个不同线路的设定点的温度和冷水温度。旁路应包含完整的磁性旁路电路, 并具有在旁路模式中隔离 VFD 的能力。VFD 发生故障时, 应手动切换到旁路模式。一旦马达转移到旁通电路风扇马达将全速不间断的运行。在冷水的环境下旁通电路将不会调节开和关。当变频装置处于旁通模式下, 应该能够处理非常冷的水。操作员控制装置应安装在箱盒的前端, 应包括启动和停止控制、旁路/VFD 选择、自动/手动选择、手动速度控制。为避免冷却塔风扇马达过热问题, 确保减速机正确润滑, VFD 系统应在达到 25% 马达转速时立即断开马达电源, 不再需要冷却。冷却塔制造商应提供 VFD 启动协助。必须进行整个速度范围内的冷却塔振动测试, 以便识别和排除任何可能超出 CTI 规范的自然频率振动水平。

规格评价

- 除有特别规定, 我们将提供 3171 开关。也提供两极双掷型号。如果和控制系统一起购买, 可在工厂完成接线。需要人工重新启动保证相关人员可进入冷却塔查找剧烈振动的原因。



- 左边介绍的 Marley 水盆加热器部件是我们建议使用的能防止水盆结冰的可靠自动系统。它们通常单独由安装承包商装运和在现场安装。如果与增强的控制系统选配部件一起购买, 它们通常在工厂安装和测试。

SFib 铜质浸没式加热器浸没在含有锌离子的水盆里, 所以不能使用。一定要使用不锈钢。

您在规范中填写的环境温度必须是现场冬季最低温度的 1%。

- Marley VFD 传动系统将绝对温度控制和理想能耗管理结合起来。冷却塔用户选择的冷水温度和传动系统会使风扇转速不同以维持该温度。精确的温度控制可大大减少机械设备部件的应力。不断完善的能耗管理能带来快速回报。

规格

规格评价

马利辅助变频驱动系统:

- 6.4 作为独立系统运行时, 在机械设备部分添加以下内容: 在每间冷却塔的 IP14 或 IP56 户外箱盒里应装配 UL 列名的控制系统, 可以根据需求控制单速马达和双速马达的运行, 并且是为冷却塔应用专门设计的。面板包括带外操作手柄的主电源熔断器, 为安全起见可锁定断开。需要时, 跨线磁性起动器或固态软起动器应使用恒温或固态温度控制器控制。装在箱门上的选择开关在接通 240VAC 交流电后可实现自动或手工控制。控制电路外接到端盒, 用以在现场与远程振动开关相连, 以及对额外的 120VAC 50VA 控制电源、过载断路器警报和远程温控设备进行检修。温度控制器可调节到所需的冷水温度。如果使用恒温控制器, 它应安装在冷却塔侧面上, 其温度探测球悬挂在冷水水盆中的支架上。如果使用固态温度控制器, 它将安装在控制屏的门上。它会显示两个温度, 一个是出水的温度, 另一个是设定点温度。水温的输入由出水管道中干井的三线 RTD 获得, 并返回到控制屏上的固态温度控制器上。



规格

其他各种选件

集水盆平衡槽截流板:

- 11.2 在冷水集水盆部分添加以下内容: 多间塔之间互相连接的水槽应装有可拆卸的截流板, 方便关闭一间塔进行维修或进行独立塔的运行。

优质高效率马达

- 6.3 用以下文字替换 6.3 节: 每间内的整个机械传动设备组装都由刚性、镀锌钢结构支架支撑, 可抵抗电机和槽轮同轴对准的误差。对于配备内置马达的、由皮带传动装置驱动的冷却塔, 应将马达安装在通过旋转座架与检修门相连的可调基座上。对于配备外置马达的、由皮带传动装置驱动的冷却塔, 应在马达和槽轮上安装保护罩, 以消除天气对其的影响并避免人员不小心触碰到马达。自冷却塔装运之日起, 我们对因任何材料和工艺缺陷导致的机械设备装置故障提供 5 年的质保期。该质保涵盖风扇、减速机、马达、传动轴和联轴器, 以及机械设备支架。轴承装置和 V 形皮带的质保期为 18 个月。

规格评价

- 如果希望在安装了水槽截流板时能够运行两间冷却塔, 则对每间塔都必须提供独立的出水口接口、浮阀和溢流口。同时, 如果已安装, 则需要独立的传感器和水盆加热器系统控制。
- IEC 优质高效马达, 含 5 年质保, 巩固了 MD 冷却塔标准的 5 年机械设备质保。

规格

噪音控制

- 1.2 在基本配置中添加以下内容: 冷却塔应安静地运行, 在平面图上标示的关键位置测得的总体噪音水平不应超过____分贝。

规格评价

- 标准 MD 冷却塔在无障碍环境中运行时发出的噪音, 几乎能够满足最苛刻的噪音限制, 对环保将起到积极的作用。如果塔在一个围墙内部运行, 那么这个围墙自身也能减弱噪音。噪音也会随着距离的增加而减弱, 距离每增加一倍, 噪音大约减少 5 到 6 dB(A)。当重要部位处的噪音将要超过可接受的限制时, 您有一些其它选项, 它们将按照成本影响的升序在下面列出:
- 在大多数情况下, 会在周围噪音等级比较低并且邻居准备睡觉的午夜对噪音加以限制。这时通常可以使用全/半速或全/2/3 速配置的双速电机, 减速运行风扇而不用单速马达开-停交替循环。(由于湿球温度会在午夜自然降低, 所以这种方法在地球上的大多数地方非常适用, 但是需要避免交替循环, 如此可能会导致冷水温度显著变化。)
 - 变速传动装置能够在降低负荷和/或负荷温度时自动极小化塔噪音等级, 它不会影响系统对恒定冷水温的维持能力。这是相对低成本的解决方案, 由于可以节能, 所以能够很快获得回报。
 - 任何时候都必须考虑噪音时(例如, 医院附近), 最佳方案是加大冷却塔尺寸, 使它即使在最高设计湿球温度下, 也能以减速(2/3 或 1/2)马达转速持续运行。通常, 风扇在 2/3 速度下运行时, 噪音可减少 7 分贝, 风扇在 1/2 速度下运行时, 噪音可减少 10 分贝。
 - 最苛刻的条件下, 可能需要安装消音装置, 但是消音装置造成的压力损失会要求增大塔的尺寸。您的 Marley 销售代表可帮助您满足对噪音控制的要求。



SPX®

COOLING TECHNOLOGIES

6F, TREASURY BUILDING
1568 HUA SHAN ROAD
SHANGHAI 200052, CHINA
86 21 2208 5888
spxcoolingchina@spx.com
spxcooling.com

由于技术不断发展的原因，所有产品和设计以及材料均可能发生变动，恕不另行通知。

©2009 SPX 制冷技术公司
ch_MD-TS-09A