

# Marley 配件

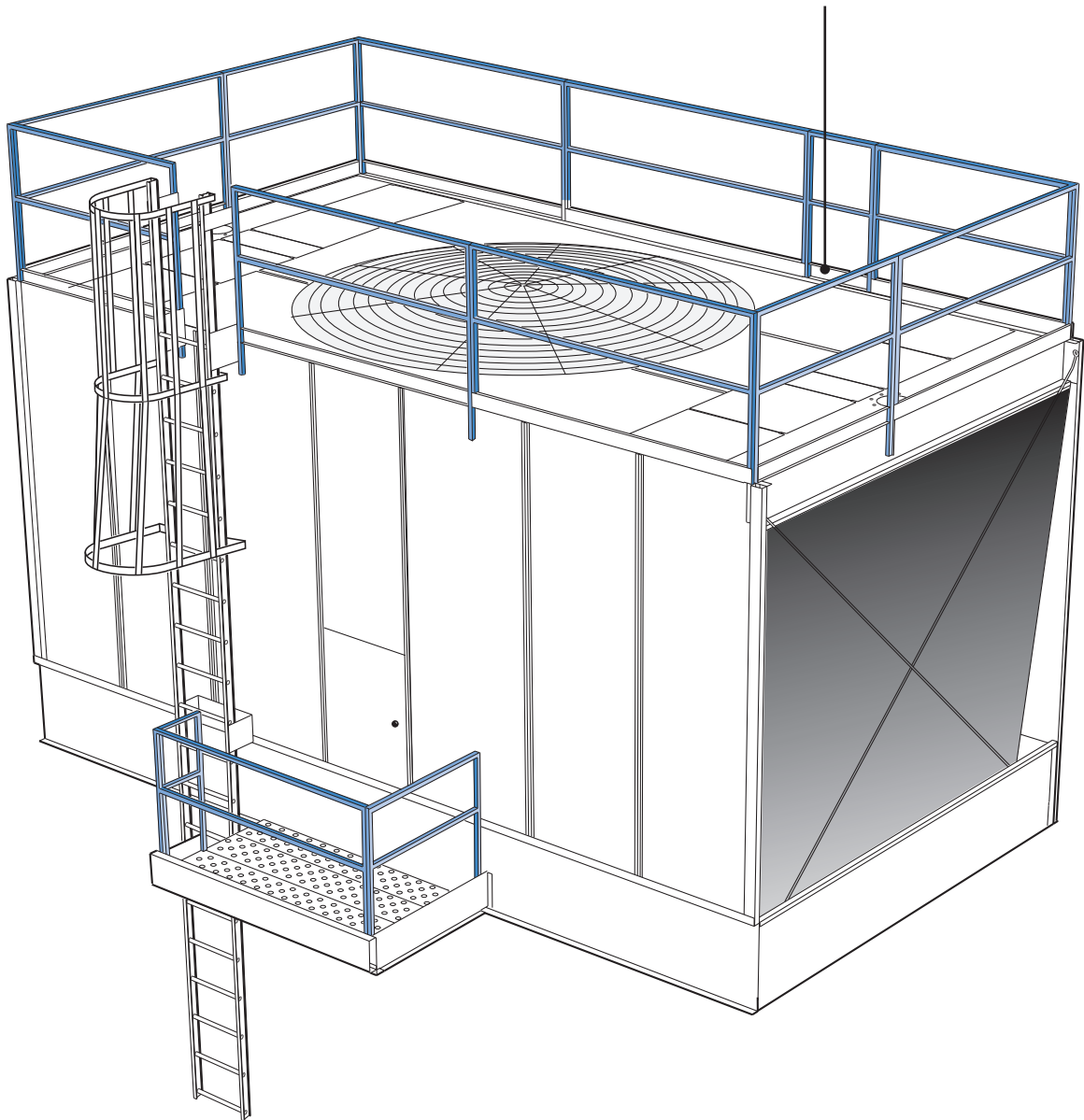
## Marley® NC® 围栏和安全护笼简易安装系统

NC冷却塔新的围栏系统便于更快捷组装和维护。零部件大幅减少并配以简要的说明，能确保您准确和安全地组装围栏。

部件预组装使现场安装更容易

遵守OSHA标准

组合式踢脚板



### 预组装

围栏是焊接成大的部件运到现场，便于现场定位和安装。

### 用更少的零件

使用更少的零部件，可以省时省力。

### 同一种螺栓直径

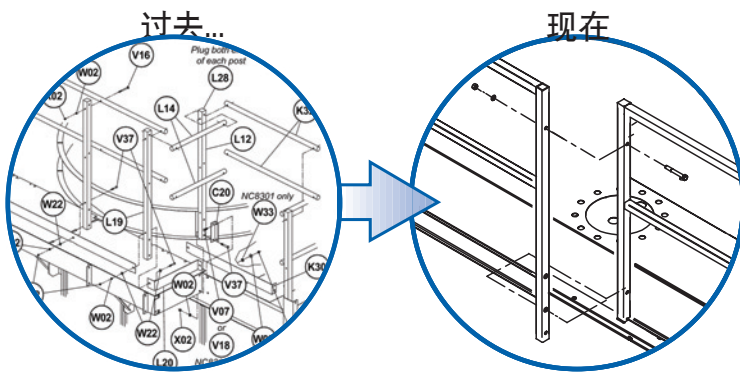
无需更换安装工具。安装扶手更快捷，无需为不同的螺栓尺寸而更换不同的工具。

# Marley 配件

## Marley NC 围栏和安全护笼简易安装系统

### 简要的说明

用简要的安装说明来指导您的围栏组装。



### 更简单就更安全

零部件大幅减少并配以简要的说明，能确保您准确和安全地组装围栏。

### 单间围栏举例

部件	原设计	新设计	减少比例
钢制零部件总数	41	11	73%
塑料接插件总数	56	0	100%
五金件总数	262	132	50%
特制配件的种类	8	4	50%
螺栓直径的种类	2	1	50%

### Safety cage example

部件	原设计	新设计	减少比例
护笼部件总数	27	4	85%
五金件总数	274	128	53%
特制配件的种类	7	3	57%
螺栓/螺钉直径的种类	2	1	50%

# SPX

COOLING TECHNOLOGIES

6F, TREASURY BUILDING  
1568 HUA SHAN ROAD  
SHANGHAI 200052, CHINA  
86 21 2208 5888  
spxcoolingchina@spx.com  
[spxcooling.com](http://spxcooling.com)

由于技术不断发展的原因，所有产品和设计以及材料均可能发生变动，恕不另行通知。  
©2011 SPX 制冷技术公司  
ch\_ACC-NC-2B